

ACOPLAMENTO DE BUCHA E PINO SÉRIE AFBP

Acoplamento flexível desenvolvido para transmitir torque com segurança, absorver vibrações, choques e compensar desalinhamentos em acionamentos industriais.



ELEMENTOS FLEXÍVEIS RESISTENTES

Componentes em borracha nitrílica, fixados por pinos de aço, projetados para absorver impactos e proteger motor, redutor e equipamento acionado.



FLEXIBILIDADE MULTIDIRECIONAL

Atua de forma torsionalmente flexível em todas as direções, compensando desalinhamentos radiais, axiais e angulares durante a operação.



INSTALAÇÃO SIMPLES

Construção compacta, leve e prática, dispensando lubrificação, manutenção complexa e ferramentas especiais para montagem.

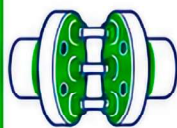




SÉRIE ALFA FLEX AFBP

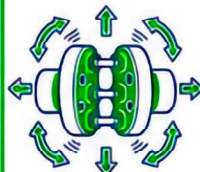
ACOPLAMENTO DE BUCHA E PINO ELEMENTO DE BORRACHA NITRÍCA

1. CONSTRUÇÃO ROBUSTA



Os acoplamentos Alfa-Flex AFBP são compostos por dois cubos simétricos e discos de ferro fundido cinzento, com pinos de aço e elementos flexíveis em borracha nitrílica.

2. ALTA FLEXIBILIDADE



Permitem transmissão de torque com flexibilidade em todas as direções, absorvendo vibrações, choques e desalinhamentos radiais, axiais e angulares.

3. OPERAÇÃO SEGURA E VERSÁTIL

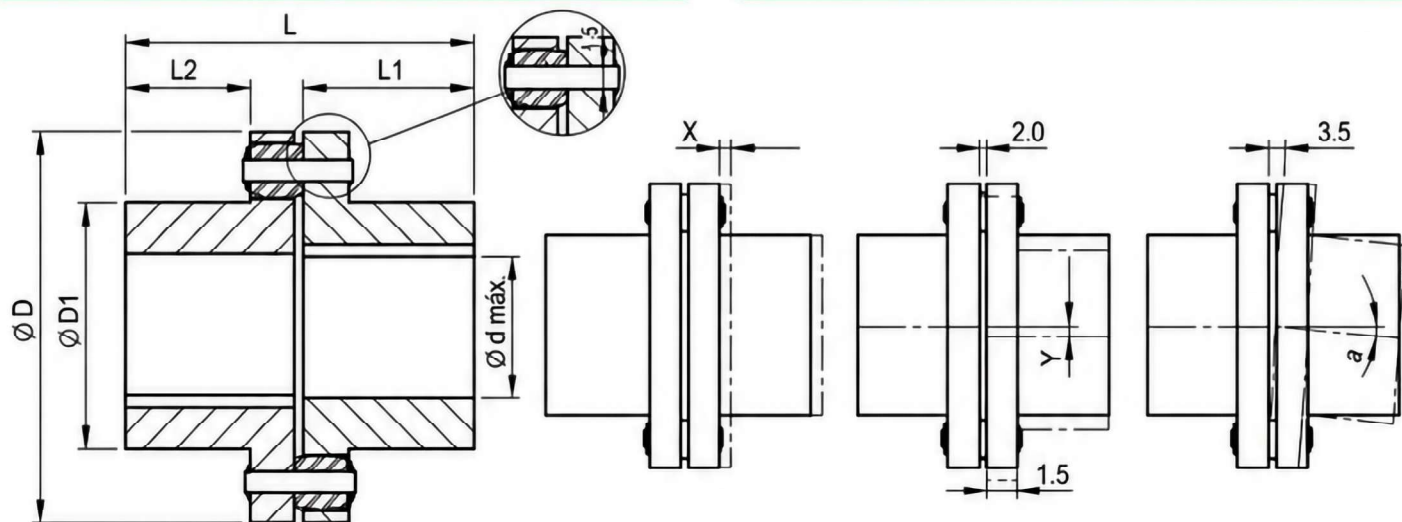


Podem trabalhar nas posições horizontal e vertical, aceitam reversões de movimento e operam em temperaturas de -20 °C a 80 °C, com elementos resistentes a óleo.

4. INSTALAÇÃO PRÁTICA



Dispensam cuidados especiais, manutenção e lubrificação. São compactos, leves e permitem montagem rápida, inclusive com fornecimento sob medida para diferentes necessidades.



Descrição	D	D1	Ød máximo	Ød mínimo	L	L1	L2	Torque Nominal Kgf·m	Rom máximo	Inércia Kg·m	Peso (kg)	Desalinhamento		
												Axial ±X	Radial ±Y	Angular α
AFBP 3	112	58	38*	-	104	50	33,2	14,2	6480	0,0172	3,28			
AFBP 4	125	68	42	-	114	55	38,2	22,5	5805	0,0280	4,66	4 ± 1,5	0,4 máx.	
AFBP 5	140	74	48	-	124	60	37	36	5185	0,0562	6,20			
AFBP 6	160	85	55	-	144	70	47	55	4535	0,0991	9,30			
AFBP 7	170	98	60	-	164	80	57	90	4270	0,1383	12,50	7 ± 2		1º máx.
AFBP 9	225	125	80	-	197	95	65	180	3225	0,5245	27,00			
AFBP 11	270	170	110	-	237	115	85	360	2690	1,3030	47,60	10 ± 2	0,8 máx.	
AFBP 13	360	220	150	55	300	145	100	720	1700	5,5923	113,00			
AFBP 15	450	270	180	60	380	185	125	1430	1300	17,650	218,00	12 ± 2		
AFBP 17	560	330	220	90	462	225	155	2860	1000	49,205	390,90	12 ± 2		
AFBP 18	630	380	250	100	542	265	195	4000	850	85,205	575			