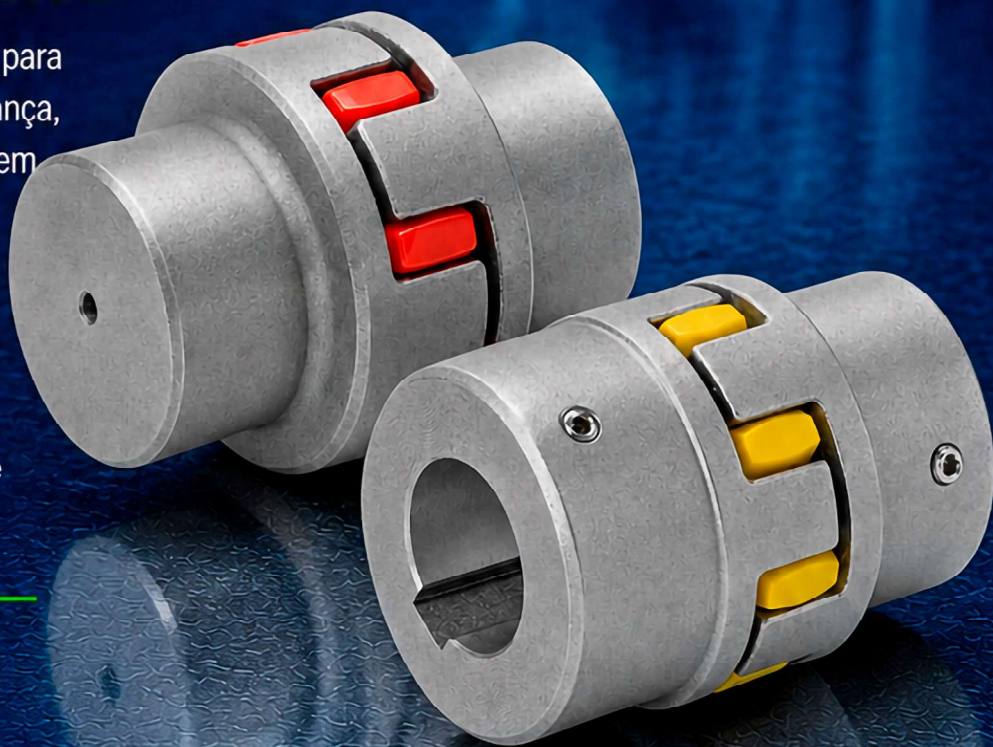


ACOPLAMENTO DE GARRAS SÉRIE AFGR

Acoplamentos elásticos de garras para transmissão de torque com segurança, precisão e absorção de vibrações em acionamentos industriais.



AMORTECIMENTO DE VIBRAÇÕES

Elemento elastomérico que reduz choques, vibrações e irregularidades durante o funcionamento.



BAIXA MANUTENÇÃO

Construção simples, com fácil inspeção visual e operação confiável em aplicações industriais.



ALTO TORQUE E DESIGN COMPACTO

Geometria de garras que permite boa transmissão de torque com baixo momento de inércia.

SÉRIE AFGR ACOPLAMENTO DE GARRAS



Tipo 001
Fundição



Acoplamento torsionalmente flexível, sem necessidade de manutenção preventiva.



Excelente amortecimento de vibrações com 4 durezas de elastômeros (92, 95, 98 ShA e 64 ShD)



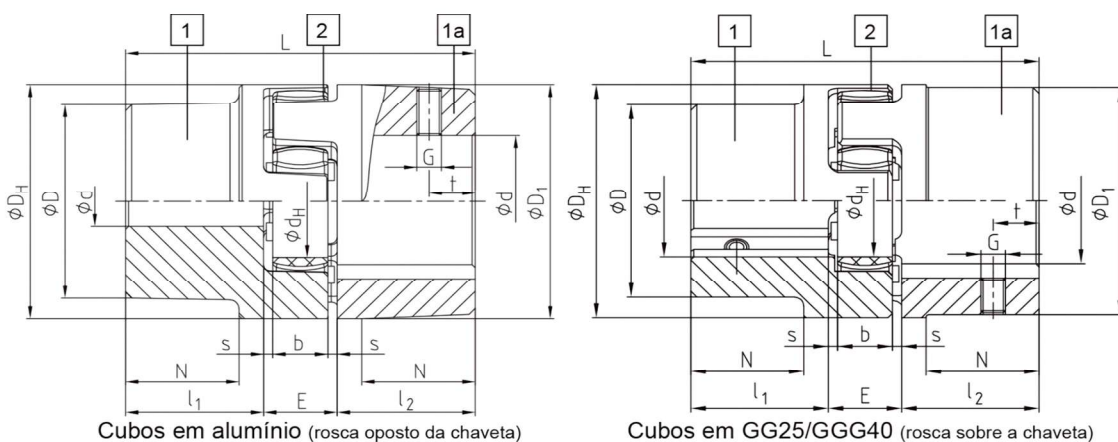
Segurança de conexão em caso de falha do elastômero



Montagem axial sem ferramentas e de fácil inspeção visual



Estilo compacto com baixo efeito rotacional alto torque devido à geometria das garras côncavas



Cubos em alumínio (rosca oposto da chaveta)

Cubos em GG25/GGG40 (rosca sobre a chaveta)

Elastômero STD
Tamanhos 19 até 100
Durezas 92, 95 e 98 Sh A
Dureza 64 Sh D

Elastômero DZ
Tamanhos 110 até 180
Durezas 92 e 95 Sh A

Acoplamento elástico de garras Alumínio (Al-D)

Tamanho	Componente	Elastômero (parte 2) ^{1L}			Rotação máx. [rpm]	Desalinhamento			Furação d máxima	Dimensões [mm]										Parafusos	
		Torque nominal [Nm]				ΔK_a [mm]	ΔK_r [mm]	ΔK_w [graus]/[mm]		Geral											
		92 Sh A	98 Sh A	64 Sh D						L	$l_1; l_2$	E	b	s	D_H	D_z	d_H	$D; D_1$	N	G^2	t
19	1	10	17	-	19000	-0,5 / +1,2	0,20	1,20 / 0,82	19	66	25	16	12	2	41	-	18	32	20	M5	10
	19 - 24								41												
24	1	35	60	-	14000	-0,5 / +1,4	0,22	0,90 / 0,85	24	78	30	18	14	2	56	-	27	40	24	M5	10
	22 - 28								56												
28	1	95	160	-	11800	-0,7 / +1,5	0,25	0,90 / 1,05	28	90	35	20	15	2,5	66	-	30	48	28	M8	15
	28 - 38								66												

Acoplamento elástico de garras Ferro Fundido (GG25)

38	1	190	325	405	9500	-0,7 / +1,8	0,28	1,00 / 1,35	40	114	45	24	18	3	80	-	38	66	37	M8	15
	48								78												
	48								164									70			
42	1	265	450	560	8000	-1,0 / +2,0	0,32	1,00 / 1,70	45	126	50	26	20	3	95	-	46	75	40	M8	20
	55								94												
	55								176									75			
48	1	310	525	655	7100	-1,0 / +2,1	0,36	1,10 / 2,00	52	140	56	28	21	3,5	105	-	51	85	45	M8	20
	62								104												
	62								188									80			
55	1	410	685	825	6300	-1,0 / +2,2	0,38	1,10 / 2,30	60	160	65	30	22	4	120	-	60	98	52	M10	20
	74								118												
	74								210									90			
65	1	625	940	1175	5600	-1,0 / +2,6	0,42	1,20 / 2,70	22 - 70	185	75	35	26	4,5	135	-	68	115	61	M10	20
75	1	1280	1920	2400	4750	-1,5 / +3,0	0,48	1,20 / 3,30	30 - 80	210	85	40	30	5	160	-	80	135	69	M16	25
90	1	2400	3600	4500	3750	-1,5 / +3,4	0,50	1,20 / 4,30	40 - 97	245	100	45	34	5,5	200	-	100	160	81	M12	30

Acoplamento elástico de garras Ferro Nodular (GGG40)

100	1	3300	4950	6185	3350	-1,5 / +3,8	0,52	1,20 / 4,80	50 - 115	270	110	50	38	6	225	246	113	180	89	M12	30
110	1	4800	7200	9000	3000	-2,0 / +4,2	0,55	1,30 / 5,60	60 - 125	295	120	55	42	6,5	255	276	127	200	96	M16	35
125	1	6650	10000	12500	2650	-2,0 / +4,6	0,60	1,30 / 6,50	60 - 145	340	140	60	46	7	290	315	147	230	112	M16	40
140	1	8550	12800	16000	2360	-2,0 / +5,0	0,62	1,20 / 6,60	60 - 160	375	155	65	50	7,5	320	345	165	255	124	M20	45
160	1	12800	19200	24000	2000	-2,5 / +5,7	0,64	1,20 / 7,60	80 - 185	425	175	75	57	9	370	400	190	290	140	M20	50
180	1	18650	28000	35000	1800	-3,0 / +6,4	0,68	1,20 / 9,00	85 - 200	475	195	85	64	10,5	420	420	220	325	156	M20	50

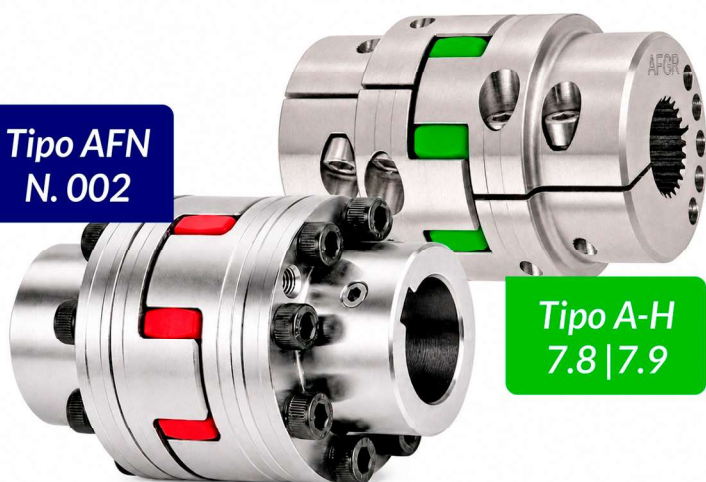
1) Torque máximo do acoplamento T_{KMAX} = torque nominal do acoplamento $T_{KN} \times 2$

2) A partir do tamanho Acoplamento elástico de garras 65 o elastômero tem dureza de 95 Sh A.

SÉRIE AFGR

ACOPLAMENTO DE GARRAS

Tipo AFN
N. 002



Tipo A-H
7.8 | 7.9



Acoplamentos de fácil montagem/desmontagem radial.



Troca do elastômero sem deslocamento axial dos eixos.



Ótimas propriedades dinâmicas devido à usinagem completa dos cubos em aço e ferro fundido nodular.

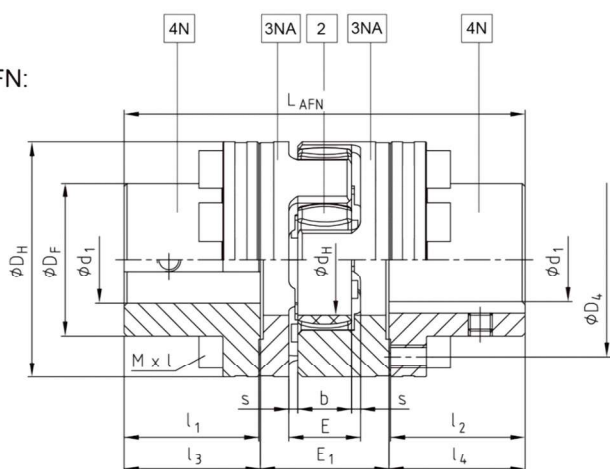


Livre de manutenção e de fácil inspeção visual

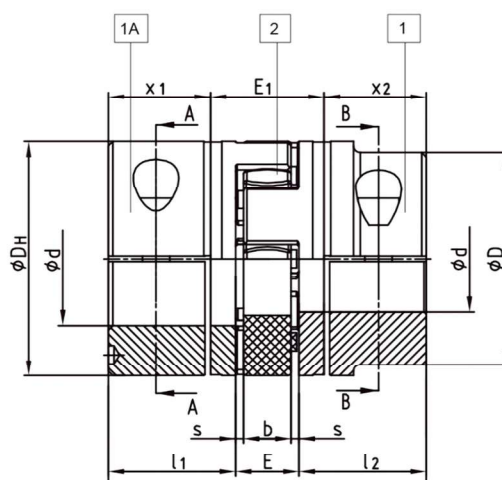


Estilo compacto com baixo efeito rotacional e alto torque devido à geometria das garras côncavas

Tipo AFN:



Tipo A-H:



Acoplamento de Garras AFN

Tamanho	Furação Ød ₁ máx.	Dimensões [mm]											Parafusos Allen c/ cab.		
		D _H	D _F	D ₄	d _H	l ₁ ; l ₂	E	E ₁	s	b	l ₃ ; l ₄	L _{AFN}	MxL	z	T _A [Nm]
24	24	55	36	45	27	30	18	33	2	14	30,5	94	M5x16	8	10
28	28	65	42	54	30	35	20	39	2,5	15	35,5	110	M6x20	8	17
38	38	80	52	66	38	45	24	43	3	18	45,5	134	M8x22	8	41
42	42	95	62	80	46	50	26	48	3	20	51	150	M8x25	12	41
48	48	105	70	90	51	56	28	50	3,5	21	57	164	M8x25	12	41
55	55	120	80	102	60	65	30	60	4	22	66	192	M10x30	8	83
65	65	135	94	116	68	75	35	65	4,5	26	76	217	M10x30	12	83
75	75	160	108	136	80	85	40	75	5	30	86,5	248	M12x40	15	120
90	100	200	142	172	100	100	45	82	5,5	34	101,5	285	M16x40	15	295
100	110	225	158	195	113	110	50	97	6	38	111,5	320	M16x50	15	295
110	125	255	178	218	127	120	55	103	6,5	42	122	347	M20x50	15	580
125	145	290	206	252	147	140	60	116	7	46	142	400	M20x60	15	580
140	165	320	235	282	165	155	65	128	7,5	50	157,5	443	M20x60	15	580
160	190	370	270	325	190	175	75	146	9	57	177,5	501	M24x70	15	1000
180	220	420	315	375	220	195	85	159	10,5	64	198	555	M24x80	18	1000

Acoplamento de Garras A-H

Tamanho	Furação Ød máx. ¹⁾	Dimensões [mm]									Parafusos Allen c/ cab. ²⁾	
		L	l ₁ ; l ₂	E	b	s	D	D _H	x ₁ ; x ₂	E ₁	MxL	T _A [Nm]
19	20	66	25	16	12	2	-	40	17,5	31	M6x16	14
24	28	78	30	18	14	2	-	55	22,5	33	M6x20	14
28	38	90	35	20	15	2,5	-	65	25,5	39	M8x25	35
38	45	114	45	24	18	3	70	80	35,5	43	M8x30	35
42	50	126	50	26	20	3	85	95	39	48	M10x30	69
48	55	140	56	28	21	3,5	95	105	45	50	M12x35	120
55	65	160	65	30	22	4	110	120	50	60	M12x40	120
65	70	185	75	35	26	4,5	115	135	60	65	M12x40	120
75	80	210	85	40	30	5	135	160	67,5	75	M16x50	295
90	90	245	100	45	34	5,5	160	200	81,5	82	M20x60	580
100 ¹⁾	110	270	110	50	38	6	180	225	84	102	M16x50	295
110 ¹⁾	120	295	120	55	42	6,5	200	255	90	119	M20x60	580
125 ¹⁾	140	340	140	60	46	7	230	290	105	130	M24x70	1000

1) Furação máxima para cubo tipo 1, para cubo tipo 1A consultar KTR

2) A partir do tamanho 100 são utilizados 4 parafusos de aperto por cubo