

ACOPLAMENTOS DE GRADE SÉRIE AFF

Solução robusta para transmissão de torque entre eixos, indicada para aplicações que exigem resistência mecânica, absorção de choques e compensação de desalinhamentos.



GRADE FLEXÍVEL METÁLICA

Elemento elástico responsável pela transmissão do torque e pela absorção de variações de carga durante o funcionamento.



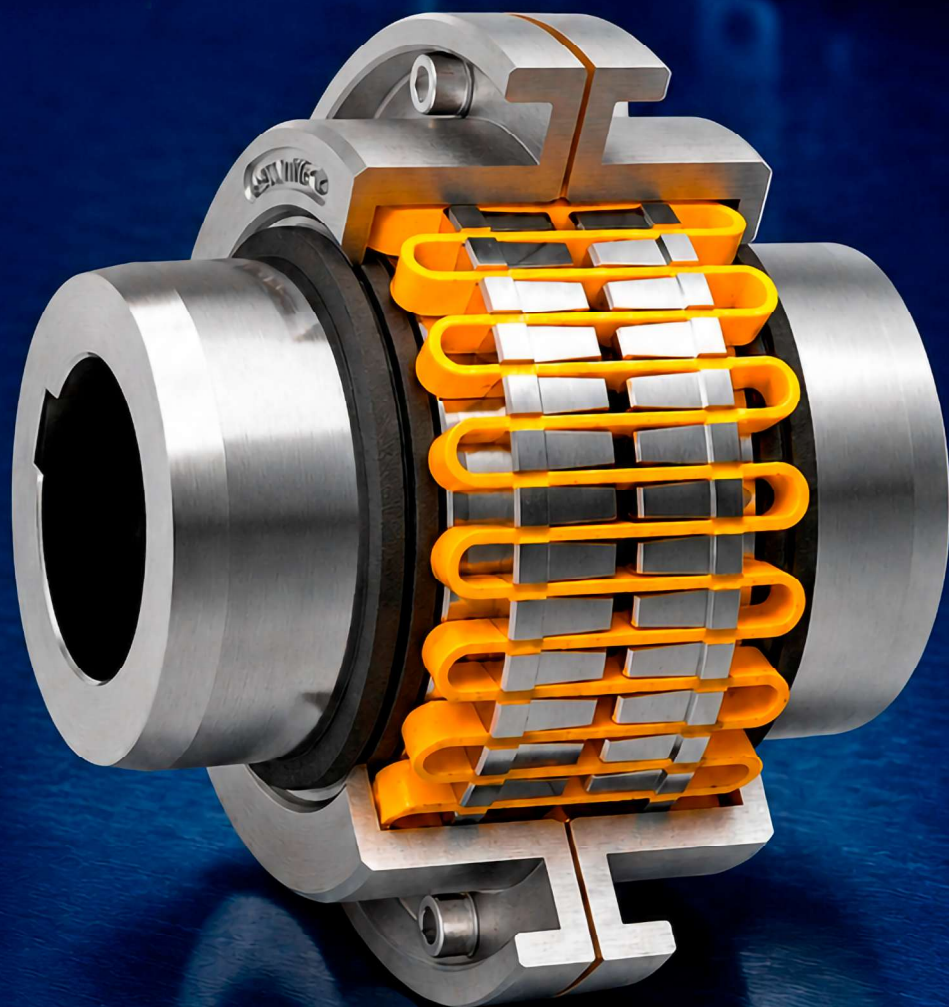
PROTEÇÃO DOS EQUIPAMENTOS

Ajuda a minimizar vibrações e esforços excessivos, preservando motores, redutores e máquinas acionadas.



VERSATILIDADE DE APLICAÇÃO

Disponível em diferentes tamanhos e furações, atendendo a diversas necessidades de montagem industrial.



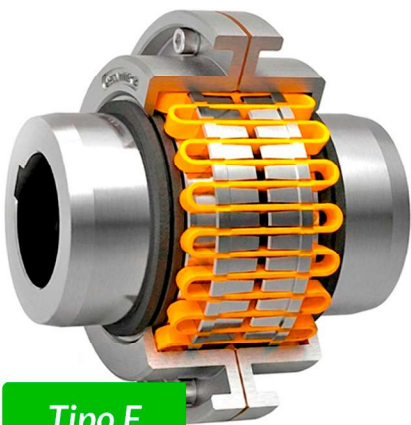
Fale com a Acopmec

(11) 5812-5393

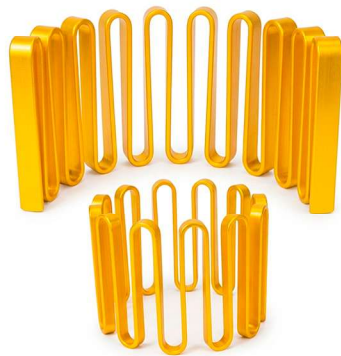
(11) 94706-0508

vendas@acopmec.com.br

ACOPLAMENTO DE GRADE



Tipo F



Indicado para transmissões mecânicas em aplicações gerais, como bombas, redutores, ventiladores, compressores e outros equipamentos rotativos.



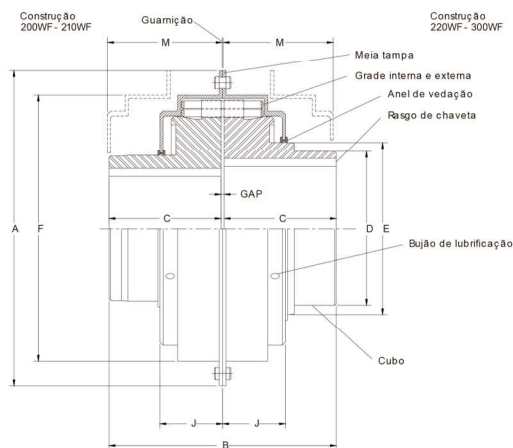
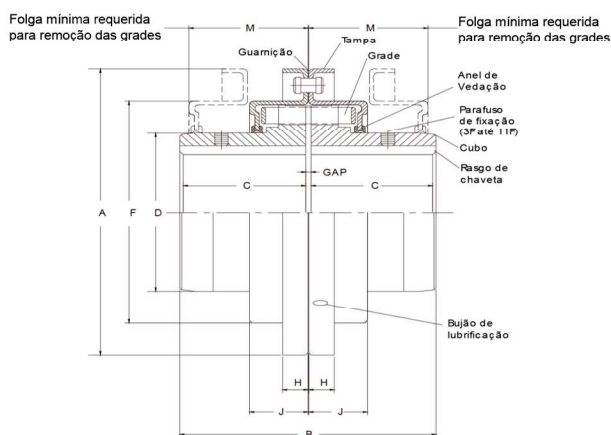
A grade atua como componente elástico do conjunto, auxiliando na absorção de choques e vibrações.



Permite acomodar pequenos desalinhamentos angular, paralelo e axial entre os eixos.



Possui tampa, vedação e ponto de lubrificação, favorecendo a proteção interna da grade e aumentando a confiabilidade do acoplamento.



TAM	ROTAÇÃO MÁXIMA (RPM)	FURO MÁXIMO	FURO MÍNIMO ①	A	B ②	C	D	E	F	H	J	M ③	GAP			PESO SEM FURO (KG)
													Min.	Normal	Max.	
3AFF	-	27	11	95	86	41	41	-	67	16	22	44	2	3	4	1,5
4AFF	-	32	11	105	111	54	48	-	73	16	29	57	2	3	5	2,2
5AFF	-	38	11	114	111	54	54	-	86	16	29	57	2	3	5	3,0
6AFF	-	46	11	127	111	54	67	-	98	16	29	57	2	3	5	3,7
7AFF	-	56	11	143	111	54	76	-	114	16	29	57	2	3	5	5,2
8AFF	-	67	16	181	156	76	92	-	133	16	38	76	2	3	6	10
9AFF	-	71	32	194	168	83	98	-	146	16	38	76	2	3	6	12
10AFF	-	83	38	210	195	95	114	-	162	16	48	95	2	5	10	18
11AFF	-	90	38	225	195	95	127	-	181	16	48	95	2	5	10	22
12AFF	-	98	51	248	202	98	137	-	232	19	51	95	2	5	10	28
13AFF	-	108	51	279	202	98	156	-	251	19	51	95	2	5	10	36
14AFF	-	117	64	302	254	124	171	-	257	22	64	121	2	6	13	54
15AFF	-	127	64	349	260	127	184	-	270	29	64	121	2	6	13	65
16AFF	-	140	64	387	260	127	210	-	295	29	64	121	2	6	13	80
17AFF	-	152	76	425	267	130	238	-	333	29	64	121	2	6	13	106
18AFF	-	178	76	476	286	140	273	-	371	32	64	121	2	6	13	136
190AFF	-	203	102	546	387	191	305	-	413	32	92	181	2	6	13	243
200AFF	1800	222	102	632	451	222	337	-	495	32	121	210	2	6	13	366
210AFF	1600	235	114	692	464	229	356	-	546	32	127	219	2	6	13	437
220AFF	1500	254	114	743	464	229	375	438	591	32	130	219	2	6	13	515
230AFF	1300	279	127	829	514	254	394	457	695	44	137	225	2	6	13	664
240AFF	1200	305	152	902	648	318	470	533	762	51	181	311	3	13	19	1198
250AFF	1000	343	165	1067	673	330	495	641	908	51	184	311	3	13	19	1605
260AFF	900	375	311	1191	673	330	552	699	1038	51	184	314	3	13	19	2068
270AFF	700	406	343	1387	673	330	597	870	1216	70	187	314	3	13	19	2650
280AFF	600	445	368	1492	699	343	622	940	1321	70	194	321	3	13	19	3098
290AFF	500	483	406	1670	749	368	699	1016	1473	79	219	346	3	13	19	4050
300AFF	400	521	432	1822	927	457	737	1143	1626	79	241	368	3	13	19	5468

① Tam. 3-8: furo de centro próximo ao furo mínimo. ② Dimensão B baseada no GAP normal.

③ M necessário para remoção/installação da grade. Tam. 3-11: montagem manual ou com pancadas leves (parafuso a 90°). Tam. 12 e maiores: montagem por pressão, sem parafuso.