

SOLUÇÕES EM ACOPLAMENTOS

ACOPLAMENTO DE GRADE SÉRIE AFT

Acoplamento robusto com grade elástica metálica, desenvolvido para transmitir torque com segurança, absorver choques e reduzir vibrações em acionamentos industriais.



GRADE ELÁSTICA METÁLICA

Elemento flexível que transmite o torque, absorve impactos e ajuda a proteger motor, redutor e equipamento acionado.



ALTA ABSORÇÃO DE CHOQUES

A flexibilidade da grade reduz vibrações e suaviza cargas variáveis durante a operação.



MANUTENÇÃO PRÁTICA

Tampa bipartida que facilita a inspeção, lubrificação e substituição da grade quando necessário.

ACOPLAMENTO DE GRADE



Tipo T



Feita geralmente de aço-liga temperado, seu perfil em T facilita o encaixe nos rasgos dos cubos



A grade atua como componente elástico do conjunto, auxiliando na absorção de choques e vibrações.

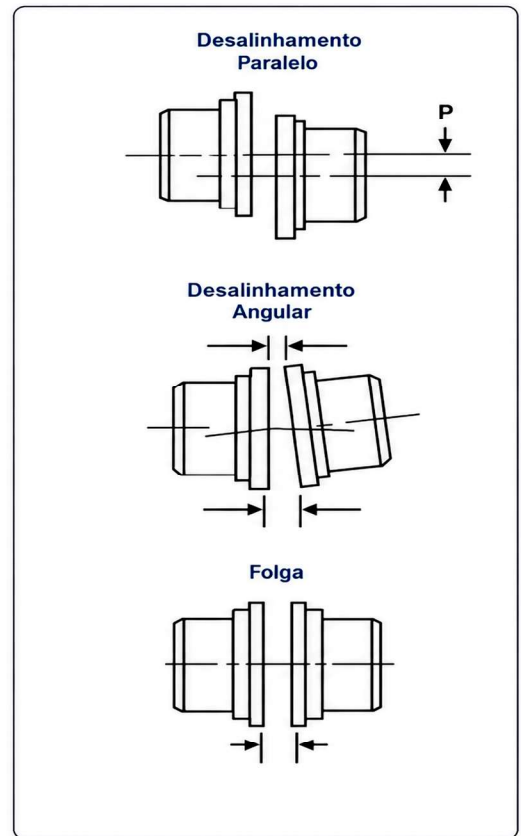


Permite acomodar pequenos desalinhamentos angular, paralelo e axial entre os eixos.

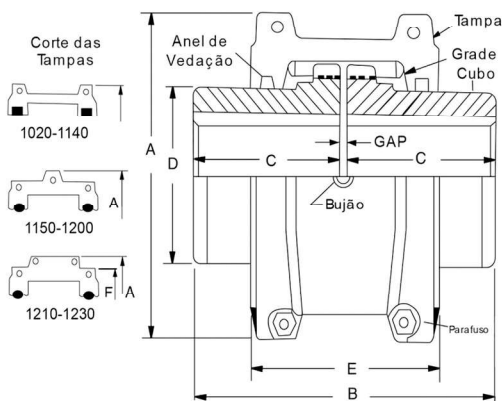


Possui tampa, vedação e ponto de lubrificação, favorecendo a proteção interna da grade e aumentando a confiabilidade do acoplamento.

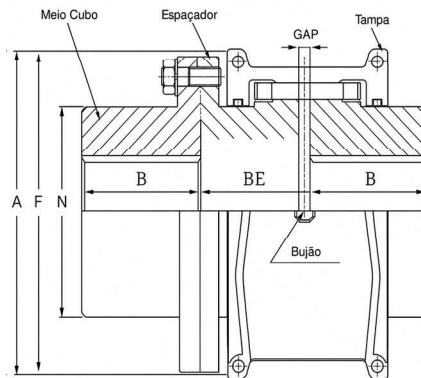
TAM. (AFT)	Instalação Recomendada (Máx.)		Operação		Folga Normal $\pm 10\%$
	Distância Paralela P (mm)	Angular (1/16°) X - Y	Distância Paralela P (mm)	Angular (1/4°) X - Y	
1020AFT	0,15	0,08	0,3	0,25	3
1030AFT	0,15	0,08	0,3	0,30	3
1040AFT	0,15	0,08	0,3	0,33	3
1050AFT	0,20	0,10	0,4	0,41	3
1060AFT	0,20	0,13	0,4	0,46	3
1070AFT	0,20	0,13	0,4	0,51	3
1080AFT	0,20	0,15	0,4	0,61	3
1090AFT	0,20	0,18	0,4	0,71	3
1100AFT	0,25	0,20	0,5	0,84	5
1110AFT	0,25	0,23	0,5	0,91	5
1120AFT	0,28	0,25	0,56	1,02	6
1130AFT	0,28	0,30	0,56	1,19	6
1140AFT	0,28	0,33	0,56	1,35	6
1150AFT	0,30	0,41	0,6	1,57	6
1160AFT	0,30	0,46	0,6	1,78	6
1170AFT	0,30	0,51	0,6	2,01	6
1180AFT	0,38	0,56	0,76	2,26	6
1190AFT	0,38	0,61	0,76	2,46	6
1200AFT	0,38	0,69	0,76	2,72	6



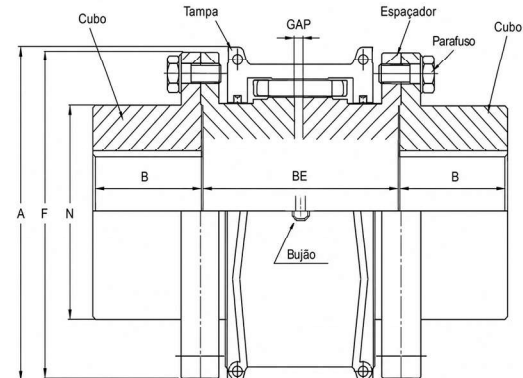
Tipo AFT 10
(Tampa Bipartida Horizontal)



Tipo AFT35
Acoplamento com Meio Espaçador



Tipo AFT31
Acoplamento com Espaçador



Tipo AFT 10 (Tampa Bipartida Horizontal)

TAM.	Rotação Máxima (rpm)	Torque Nominal (Nm)	Diâmetro do Furo (mm)		Dimensão (mm)					Gap (mm)			Peso sem Graxa (kg)	Peso da Graxa (kg)
			Max.	Min.	A	B	C	D	E	Min.	Normal	Max.		
AFT1020	4.500	52	28	12,7	101,6	98	47,5	39,7	66,5	1,5	3	4,5	1,9	0,03
AFT1030	4.500	149	35	12,7	110,0	98	47,5	49,2	68,3	1,5	3	4,5	2,6	0,03
AFT1040	4.500	249	43	12,7	117,5	104,6	50,8	57,1	70,0	1,5	3	4,5	3,4	0,05
AFT1050	4.500	435	50	12,7	138,0	123,6	60,3	66,7	79,5	1,5	3	4,5	5,4	0,05
AFT1060	4.350	684	56	19,1	150,5	130,0	63,5	76,2	92,0	1,5	3	4,5	7,3	0,09
AFT1070	4.125	994	67	19,1	161,9	155,4	76,2	87,3	95,0	1,5	3	4,5	10	0,11
AFT1080	3.600	2.050	80	27	194,0	180,8	88,9	104,8	116,0	1,5	3	4,5	18	0,17
AFT1090	3.600	3.730	95	27	213,0	199,8	98,4	123,8	122,0	1,5	3	6	25	0,25
AFT1100	2.400	6.280	110	41	250,0	245,7	120,6	142,0	155,5	1,5	3	6	42	0,43
AFT1110	2.250	9.320	120	41	270,0	258,5	127,0	160,3	161,5	1,5	4,5	9,5	54	0,51
AFT1120	2.025	13.700	140	60	308,0	304,4	149,2	179,4	191,5	1,5	4,5	9,5	81	0,73
AFT1130	1.800	19.900	170	60	346,0	329,8	161,9	217,5	195,0	1,5	6	12,5	121	0,91
AFT1140	1.650	28.600	200	67	384,0	371,6	182,8	254,0	201,0	1,5	6	12,5	178	1,13
AFT1150	1.500	39.800	215	108	453,1	371,8	182,9	269,2	271,3	1,5	6	12,5	234	1,95
AFT1160	1.350	55.900	240	121	501,4	402,2	198,1	304,8	278,9	1,5	6	12,5	317	2,81
AFT1170	1.252	74.600	280	133	566,4	437,8	215,9	355,6	300,4	1,5	6	12,5	448	3,49
AFT1180	1.100	103.000	300	152	629,9	488,6	238,8	393,7	321,1	1,5	6	12,5	619	3,76
AFT1190	1.050	137.000	335	152	675,6	524,2	259,1	436,9	325,1	1,5	6	12,5	776	4,40
AFT1200	900	186.000	360	178	756,9	564,8	279,4	497,8	355,6	1,5	6	12,5	1.057	5,62
AFT1210	820	249.000	390	178	844,5	622,3	304,8	533,4	431,8	3,0	13	24,0	1.424	10,50
AFT1220	730	336.000	420	203	820,7	622,9	325,0	571,5	490,2	3,0	13	24,0	1.784	17,05
AFT1230	680	435.000	450	203	1.003,3	703,8	345,4	609,6	546,1	3,0	13	24,0	2.267	24,00

Tipo AFT31 - Acoplamento com Espaçador

TAM.	Rotação Máxima (rpm)	Torque Nominal (Nm)	Diâmetro do Furo (mm)		Dimensão (mm)						Gap	Qtd. de Parafusos do Range	Tamanho do parafuso	Peso da Graxa (kg)
			Max.	Min.	A	B	BE		N	F				
							Min.	Max.						
AFT1020	3.600	48	36	12,7	101,6	35	89	203	52	86	5	4	8	0,03
AFT1030	3.600	143	36	12,7	110,0	41	89	203	59	94	5	8	8	0,03
AFT1040	3.600	226	57	12,7	117,5	54	89	216	78	113	5	8	8	0,05
AFT1050	3.600	396	64	12,7	138,0	60	112	216	87	126	5	8	8	0,05
AFT1060	3.600	621	79	19,1	150,5	73	132	330	109	145	5	8	8	0,09
AFT1070	3.600	964	93	19,1	161,9	79	127	330	120	155	5	12	12	0,11
AFT1080	3.600	1.864	95	27,0	194,0	89	167	406	122	178	5	12	12	0,17
AFT1090	3.600	3.370	108	27,0	213,0	102	184	406	142	210	5	12	12	0,25
AFT1100	2.400	5.774	127	38,1	250,0	109	206	406	171	251	6,5	12	12	0,43
AFT1110	2.250	8.924	149	38,1	270,0	104	216	406	196	277	6,5	12	12	0,51
AFT1120	2.025	14.228	162	63,5	308,0	115	216	406	225	319	9,5	12	12	0,73
AFT1130	1.800	18.978	178	63,5	346,0	135	240	406	235	346	9,5	12	12	0,91
AFT1140	1.650	25.987	203	88,9	384,0	152	267	406	256	386	9,5	12	12	1,13
AFT1150	1.500	36.154	254	101,6	453,1	174	345	371	324	425	9,5	14	-	1,95
AFT1160	1.350	50.864	279	101,6	501,4	189	354	371	344	457	9,5	14	-	2,81
AFT1170	1.252	66.072	279	127,0	566,4	220	386	445	425	527	9,5	16	-	3,49
AFT1180	1.100	94.005	330	101,6	629,9	249	400	490	451	591	9,5	16	-	3,76
AFT1190	1.050	124.285	362	114,3	675,6	276	411	530	508	661	9,5	16	-	4,40
AFT1200	900	169.480	381	127,0	756,9	305	445	575	530	711	9,5	18	-	5,62

Tipo AFT35 - Acoplamento com Meio Espaçador

TAM.	Rotação Máxima (rpm)	Torque Nominal (Nm)	Diâmetro do Furo (mm)		Dimensão (mm)						Gap	Qtd. de Parafusos do Range	Tamanho do parafuso	Peso da Graxa (kg)
			Max.	Min.	A	B	BE		N	F				
							Min.	Max.						
AFT1020	3.600	48	36	12,7	101,6	35	45	102	52	86	5	4	8	0,03
AFT1030	3.600	143	36	12,7	110,0	41	45	102	59	94	5	4	8	0,03
AFT1040	3.600	226	57	12,7	117,5	54	45	109	78	113	5	8	8	0,05
AFT1050	3.600	396	64	12,7	138,0	60	57	109	87	126	5	8	8	0,05
AFT1060	3.600	621	79	19,1	150,5	73	64	112	109	145	5	8	8	0,09
AFT1070	3.600	964	93	19,1	161,9	79	64	132	120	155	5	8	8	0,11
AFT1080	3.600	1.864	95	27,0	194,0	89	64	132	122	178	5	12	12	0,17
AFT1090	3.600	3.370	108	27,0	213,0	102	89	206	142	210	5	12	12	0,25
AFT1100	2.400	5.774	127	38,1	250,0	104	103	205	171	251	6,5	12	12	0,43
AFT1110	2.250	8.924	149	38,1	270,0	109	109	205	196	277	6,5	12	12	0,51
AFT1120	2.025	14.228	162	63,5	308,0	115	135	205	225	319	9,5	12	12	0,73
AFT1130	1.800	18.978	178	63,5	346,0	130	135	205	235	346	9,5	12	12	0,91
AFT1140	1.650	25.987	203	88,9	384,0	152	135	205	256	386	9,5	12	12	1,13
AFT1150	1.500	36.154	254	101,6	453,1	170	187	205	324	425	9,5	14	-	1,95
AFT1160	1.350	50.864	279	101,6	501,4	185	187	187	344	457	9,5	14	-	2,81
AFT1170	1.252	66.072	279	127,0	566,4	204	194	224	425	527	9,5	16	-	3,49
AFT1180	1.100	94.005	330	101,6	629,9	202	224	247	451	591	9,5	16	-	3,76
AFT1190	1.050	124.285	362	114,3	675,6	226	224	289	508	661	9,5	16	-	4,40
AFT1200	900	169.480	381	127,0	756,9	305	224	289	530	711	9,5	18	-	5,62