

SOLUÇÕES EM ACOPLAMENTOS

ACOPLAMENTO ALFA-FLEX PU

ACOPLAMENTOS ELASTOMÉRICOS BIPARTIDOS
PARA TRANSMISSÃO DE POTÊNCIA

Desenvolvida para montagem simples, inspeção visual e substituição do elemento sem necessidade de lubrificação. A linha Alfa_Flex PU oferece excelente desempenho, praticidade de manutenção e versatilidade para diferentes aplicações industriais.



ELEMENTO BIPARTIDO

Facilita montagem, inspeção e reposição.



SEM LUBRIFICAÇÃO

Reduz rotina de manutenção e contaminação.



CUBOS INTERCAMBIÁVEIS

Mesma base para diferentes versões da linha.



Fale com a Acopmec

(11) 5812-5393



(11) 94706-0508

vendas@acopmec.com.br

SÉRIE AF

ACOPLAMENTO ELÁSTICO ALFA-FLEX STANDARD COM CUBOS DE FURO RETO

Versão padrão da linha Alfa-Flex PU, indicada para transmissões de potência com montagem simples, elemento bipartido e cubos de furo reto. Permite inspeção visual e substituição do elemento sem necessidade de lubrificação.



ELEMENTO BIPARTIDO

Facilita montagem, inspeção e reposição.



SEM LUBRIFICAÇÃO

Reduz rotina de manutenção e contaminação.



CUBOS INTERCAMBIÁVEIS

Compatível com diferentes versões da linha.

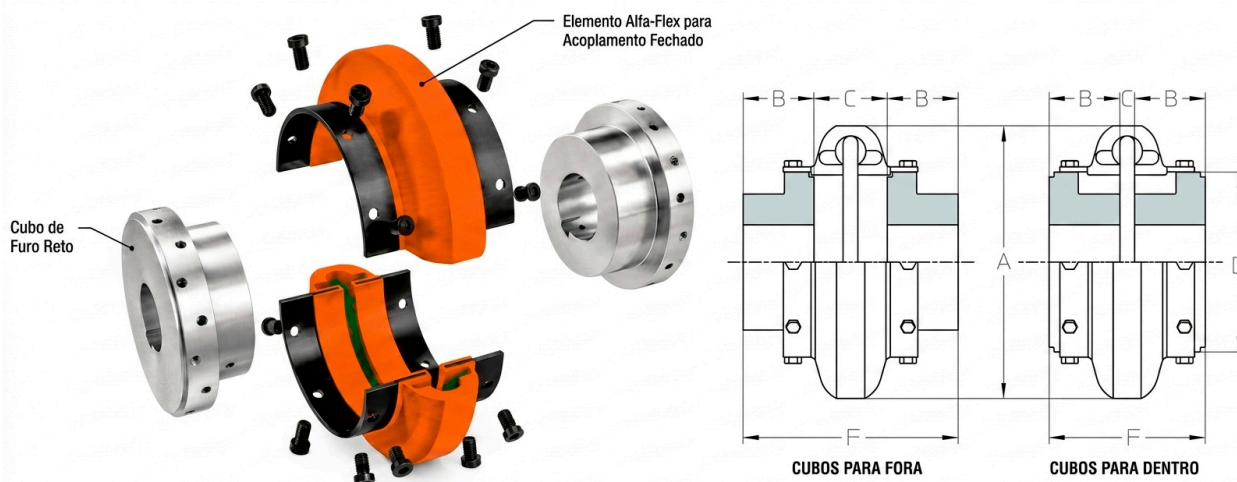


TABELA DE DIMENSÕES

Tam.	Torque (N.m)	Furo Máx. (mm)	Rotação Máx. (rpm)	Potência Nominal (kW/rpm)	A Diâmetro Externo	B Compr. do Cubo	C Espaç. mín. do eixo	D Espaç. máx. do eixo	Diâmetro do Cubo Interno	Diâmetro do Cubo Externo ou Somente Elemento	Comprimento Total	Peso (kg)
AF-02	21,58	28	7.500	0,0023	89	24	35	47	47	83	95	0,34
AF-03	41,20	34	7.500	0,0043	102	37	9	47	59	83	121	0,42
AF-04	62,78	42	7.500	0,0066	116	37	9	47	66	83	121	0,47
AF-05	107,91	48	7.500	0,0110	137	45	10	52	80	100	142	0,85
AF-10	163,83	55	7.500	0,0170	162	45	11	53	93	101	143	1,15
AF-20	261,93	60	6.600	0,0270	184	50	15	63	114	115	163	1,61
AF-30	413,00	75	5.800	0,0430	210	56	12	68	138	124	180	2,42
AF-40	621,95	85	5.000	0,0660	241	61	12	74	168	134	196	3,08
AF-50	865,24	90	4.200	0,0900	279	69	12	86	207	150	224	4,09
AF-60	1.412,64	105	3.800	0,1480	318	80	11	99	222	171	259	6,67
AF-70	2.491,74	120	3.600	0,2620	356	85	18	109	235	189	281	8,64
AF-80	4.463,55	155	2.000	0,4670	406	114	17	149	286	245	377	13,15
AF-100	9.613,80	171	1.900	1,0000	533	140	44	95	359	324	375	29,50
AF-120	19.237,41	190	1.800	2,0000	635	152	57	124	448	362	429	49,00

SÉRIE AF-S

ACOPLAMENTO ELÁSTICO ALFA-FLEX COM ESPAÇADOR E CUBOS DE FURO RETO

Projetado para montagens que exigem maior distância entre pontas de eixo, mantendo a praticidade de instalação e manutenção da linha Alfa-Flex. O conjunto utiliza cubos de furo reto, elemento bipartido com espaçador e permite diferentes arranjos de montagem para adequação ao espaço disponível.



MAIOR ESPAÇAMENTO

Atende distâncias de eixo superiores à versão standard.



ACESSO À MANUTENÇÃO

Facilita inspeção e troca do elemento em campo.



CONFIGURAÇÃO

Cubos de furo reto com montagem para dentro ou para fora.

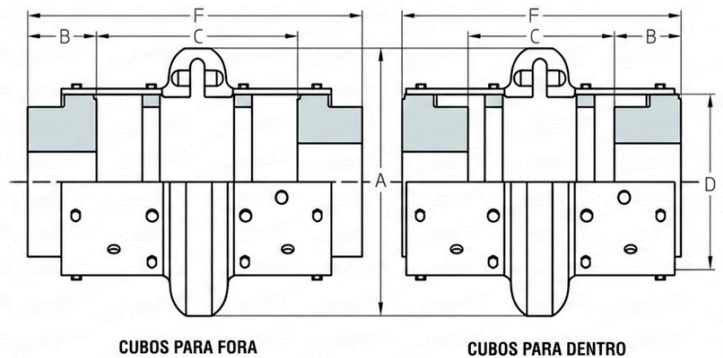
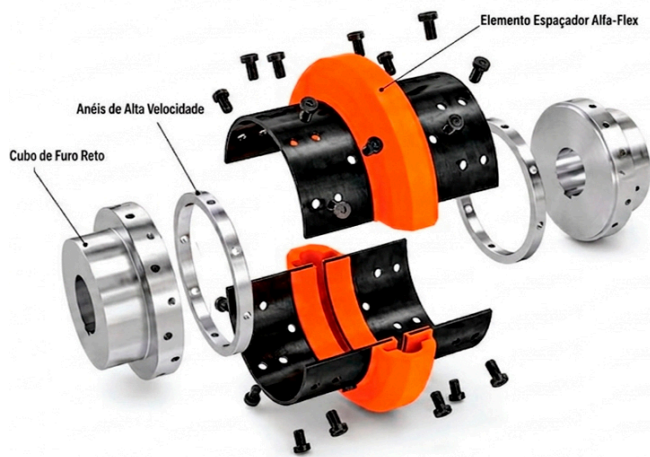


TABELA DE DIMENSÕES

Tam.	Torque (N.m)	Furo Máx. (mm)	Rotação Máx. (rpm)	Potência Nominal (kW/rpm)	A Diâmetro Externo	B Compr. do Cubo	C Espaç. mín. do eixo	D Espaç. máx. do eixo	Diâmetro do Cubo Interno	Diâmetro do Cubo Externo ou Somente Elemento	Comprimento Total	Peso (kg)
AFS-02	21,60	28	7.600	0,0029	80	24	1	100	47	149	149	0,74
AFS-03	41,20	34	7.500	0,0043	102	37	85	140	59	184	216	1,10
AFS-04	62,70	42	7.500	0,0008	116	27	85	140	—	184	216	1,18
AFS-05	107,91	48	7.500	0,0110	137	45	89	140	80	184	228	1,73
AFS-10	163,83	—	7.500	0,0170	162	45	—	140	—	184	—	2,17
AFS-20	261,93	60	4.800	0,0270	184	50	67	180	114	238	280	2,56
AFS-30	413,00	75	4.200	0,0430	210	50	100	—	138	238	299	4,18
AFS-40	621,95	85	3.600	0,0660	241	61	41	180	168	238	307	5,02
AFS-50	865,24	90	3.100	0,0900	279	89	28	180	207	238	319	5,94
AFS-60	1.412,64	105	2.800	0,1480	318	80	66	250	222	318	415	11,80
AFS-70	2.491,74	120	2.000	0,2620	350	85	59	250	235	318	421	18,94
AFS-80	4.463,55	155	1.800	0,4670	406	114	37	250	286	318	478	16,40

SÉRIE AF-HS

ACOPLAMENTO ELÁSTICO ALFA-FLEX PARA CALOR E UMIDADE

Versão indicada para condições de operação com calor e umidade. Mantém o conceito construtivo da série AF, com elemento bipartido e intercambialidade com os cubos, permitindo manutenção simples e rápida.



CONDIÇÃO DE SERVIÇO

Ambientes quentes e úmidos.



INTERCAMBIÁVEL

Compatível com os cubos instalados da série AF.



OPERAÇÃO

Mesmas referências dimensionais da versão standard.

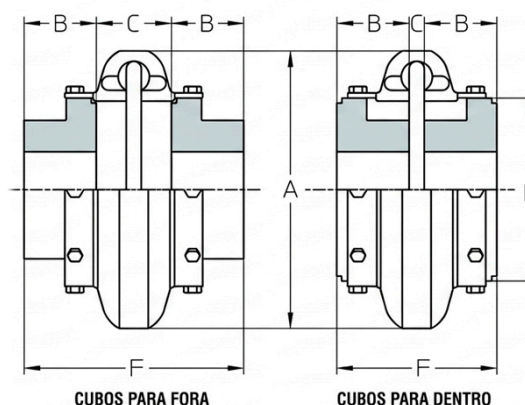
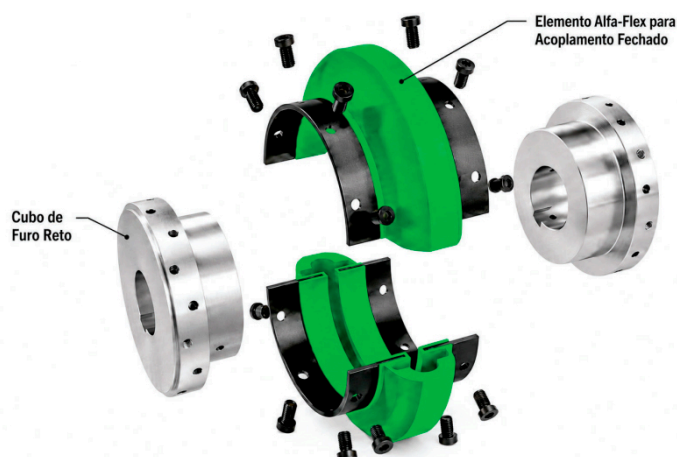


TABELA DE DIMENSÕES

Tam.	Torque (N.m)	Furo Máx. (mm)	Rotação Máx. (rpm)	Potência Nominal (kW/rpm)	A Diâmetro Externo	B Compr. do Cubo	C Espaç. mín. do eixo	D Espaç. máx. do eixo	Diâmetro do Cubo Interno	Diâmetro do Cubo Externo ou Somente Elemento	Comprimento Total	Peso (kg)
AFHS-02	21,58	28	7.500	0,0023	89	24	35	47	47	83	95	0,34
AFHS-03	41,20	34	7.500	0,0043	102	37	9	47	59	83	121	0,42
AFHS-04	62,78	42	7.500	0,0066	116	37	9	47	66	83	121	0,47
AFHS-05	107,91	48	7.500	0,0110	137	45	10	52	80	100	142	0,85
AFHS-10	163,83	55	7.500	0,0170	162	45	11	53	93	101	143	1,15
AFHS-20	261,93	60	6.600	0,0270	184	50	15	63	114	115	163	1,61
AFHS-30	413,00	75	5.800	0,0430	210	56	12	68	138	124	180	2,42
AFHS-40	621,95	85	5.000	0,0660	241	61	12	74	168	134	196	3,08
AFHS-50	865,24	90	4.200	0,0900	279	69	12	86	207	150	224	4,09
AFHS-60	1.412,64	105	3.800	0,1480	318	80	11	99	222	171	259	6,67
AFHS-70	2.491,74	120	3.600	0,2620	356	85	18	109	235	189	281	8,64
AFHS-80	4.463,80	155	2.000	0,4670	406	114	17	149	286	245	377	13,15
AFHS-100	9.613,80	171	1.900	1,0000	533	140	44	95	359	324	375	29,50
AFHS-120	19.237,41	190	1.800	2,0000	635	152	57	124	448	362	429	49,00

ACOPLAMENTO ELÁSTICO ALFA-FLEX ALTO TORQUE COM CUBOS DE FURO RETO

Versão para aplicações que exigem maior capacidade de torque, mantendo montagem simples e elemento bipartido. A linha utiliza a mesma base dimensional da série AF, com torque nominal superior para maior margem operacional.



MAIOR TORQUE

Aproximadamente 30% acima da linha standard.



INTERCAMBIÁVEL

Compatível com os cubos instalados da série AF.



APLICAÇÃO

Acionamentos com maior exigência de carga e partidas mais severas.

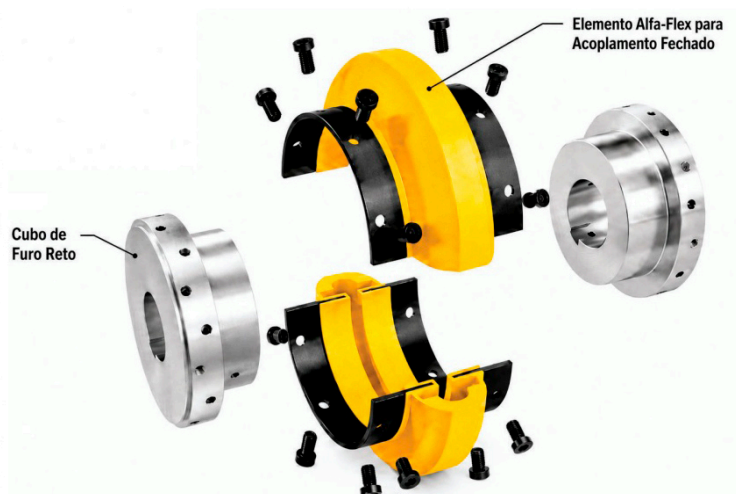
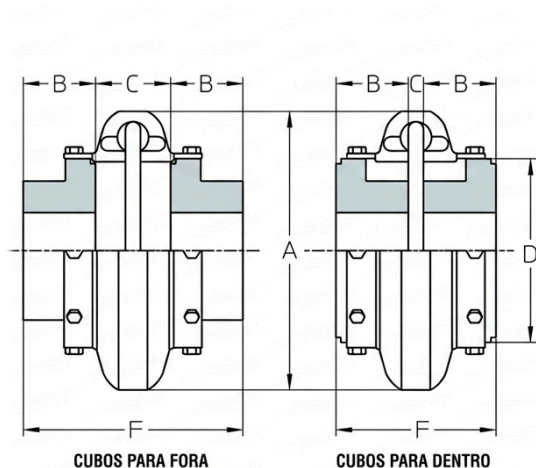


TABELA DE DIMENSÕES

Tam.	Torque (N.m)	Furo Máx. (mm)	Rotação Máx. (rpm)	Potência Nominal (kW/rpm)	A Diâmetro Externo	B Compr. do Cubo	C Espaç. mín. do eixo	D Espaç. máx. do eixo	Diâmetro do Cubo Interno	Diâmetro do Cubo Externo ou Somente Elemento	Comprimento Total	Peso (kg)
AFHT-02	27,47	28	7.500	0,0029	89	24	35	47	47	83	95	0,34
AFHT-03	52,97	34	7.500	0,0055	102	37	9	47	59	83	121	0,42
AFHT-04	81,42	42	7.500	0,0085	116	37	9	47	66	83	121	0,47
AFHT-05	140,28	48	7.500	0,0147	137	45	10	52	80	100	142	0,85
AFHT-10	212,88	55	7.500	0,0223	162	45	11	53	93	101	143	1,15
AFHT-20	340,41	60	6.600	0,0356	184	50	15	63	114	115	163	1,61
AFHT-30	536,61	75	5.800	0,0561	210	56	12	68	138	124	180	2,42
AFHT-40	808,34	85	5.000	0,0846	241	61	12	74	168	134	196	3,08
AFHT-50	1.124,23	90	4.200	0,1176	279	69	12	86	207	150	224	4,09
AFHT-60	1.834,47	105	3.800	0,1919	318	80	11	99	222	171	259	6,67
AFHT-70	3.237,30	120	3.600	0,3387	356	85	18	109	235	189	281	8,64
AFHT-80	5.787,90	155	2.000	0,6055	406	114	17	149	286	245	377	13,15
AFHT-100	12.450,00	171	1.900	1,2316	533	140	44	95	359	324	375	29,50
AFHT-120	24.525,00	190	1.800	2,5657	635	152	57	124	448	362	429	49,00