

## ACOPLAMENTO TIPO PNEU

### SÉRIE AFP

Projetados para aplicações industriais exigentes. A linha AFP combina cubos em aço carbono com elemento elástico toroidal para compensar desalinhamentos, absorver choques e transmitir torque com segurança em equipamentos rotativos.



#### PROTEÇÃO

O elemento elástico ajuda a amortecer vibrações e picos de carga, preservando eixos, mancais e redutores.



#### DESALINHAMENTO

Permite desvios angulares, axiais e radiais dentro dos limites indicados nas tabelas.



#### MANUTENÇÃO

Troca do elemento flexível e inspeção simplificadas, com opções de configuração para diferentes montagens.



Fale com a Acopmec

 (11) 5812-5393

 (11) 94706-0508

[vendas@acopmec.com.br](mailto:vendas@acopmec.com.br)

# TABELA DE CAPACIDADES

A linha **AFP** combina cubos em aço carbono com elemento elástico toroidal para compensar desalinhamentos, absorver choques e transmitir torque com segurança em equipamentos rotativos.



## Proteção

O elemento elástico ajuda a amortecer vibrações e picos de carga, preservando eixos, mancais e redutores.



## Desalinhamento

Permite desvios angulares, axiais e radiais dentro dos limites indicados nas tabelas.

## Diferenciais técnicos



### Cubos usinados em aço carbono

Boa resistência mecânica e longa vida útil em serviço industrial.



### Elemento elástico substituível

Reduz paradas e facilita padronização de estoque.



### Família ampla AFP 20 a AFP 400

Atende desde máquinas leves até sistemas de alto torque.



### Aplicações especiais sob consulta

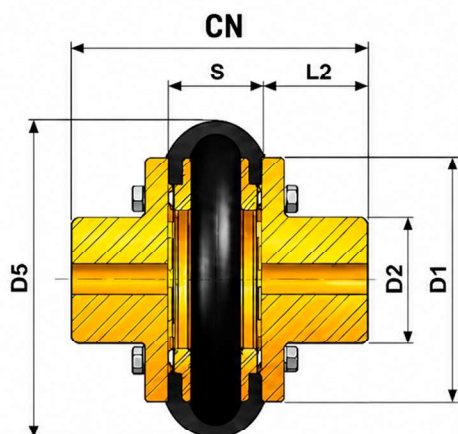
Bloqueio de segurança, baixa rotação, limitador de torque, tambor de freio, flange e outros.

Modelo	Torque nominal (Nm)		Rotação máx. (rpm)	Furo mín.	Furo máx. CN	Furo máx. CI	Massa CN (kg)	Massa CI (kg)
	Convencional	Linha R						
AFP 20	30	38	5000	-	23	38	1,0	-
AFP 25	45	56	5000	9	24	38	0,926	1,542
AFP 30	65	81	4000	-	32	50	2,4	-
AFP 35	90	112	4000	9	32	44	2,656	3,936
AFP 45	160	200	3600	-	46	72	5,3	-
AFP 50	340	425	3600	20	48	60	5,794	9,914
AFP 60	500	625	3600	-	65	105	14,3	-
AFP 70	940	1175	3600	25	70	90	14,866	22,626
AFP 80	1240	1550	3600	-	85	120	27,6	-
AFP 90	1700	2125	3600	30	85	105	28,61	41,01
AFP 95	1900	2375	3600	-	100	145	38,5	-
AFP 105	2500	3125	3600	35	110	125	42,95	61,07
AFP 120/90	3950	4938	1800	-	100	190	61,0	-
AFP 120/120	3950	4938	1800	-	140	190	89,0	-
AFP 140/100	6800	8500	1800	40	110	-	63,46	106,2
AFP 140/140	6800	8500	1800	40	150	170	92,3	131,1
AFP 170/70	11700	14625	1200	-	100	270	136,8	-
AFP 170/130	11700	14625	1200	-	140	270	178,9	-
AFP 170/170	11700	14625	1200	-	200	270	252,0	-
AFP 200/90	20150	25180	1200	70	110	-	127,18	235,9
AFP 200/140	20150	25180	1200	80	150	-	153,74	284,9
AFP 200/200	20150	25180	1200	130	210	260	247,28	388,64
AFP 240/150	34450	43063	720	-	150	-	-	-
AFP 240/200	34450	43063	720	-	200	-	-	-
AFP 240/240	34450	43063	720	-	240	-	-	-
AFP 300/150	68900	84400	720	100	160	-	295	558,82
AFP 300/200	68900	84400	720	100	220	-	384,68	668,82
AFP 300/250	68900	84400	720	140	265	-	567,92	874,82
AFP 300/300	68900	84400	720	140	310	350	652,8	874,82
AFP 350/200	95000	118750	720	-	200	-	-	-
AFP 350/250	95000	118750	720	-	250	-	-	-
AFP 350/350	95000	118750	720	-	350	-	-	-
AFP 400/250	135000	168750	720	-	250	-	-	-
AFP 400/400	135000	168750	720	-	400	-	-	-



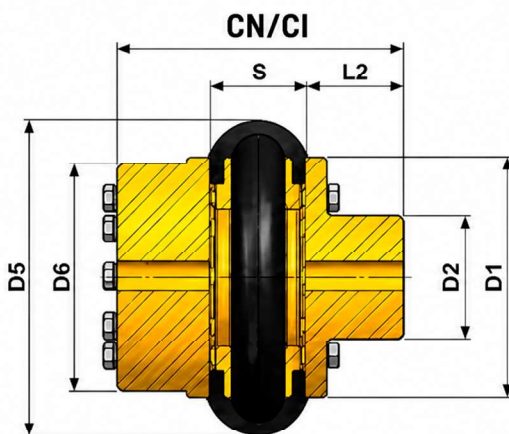
# TABELA DE DIMENSÕES

Dimensões, tolerâncias, aperto e inércia



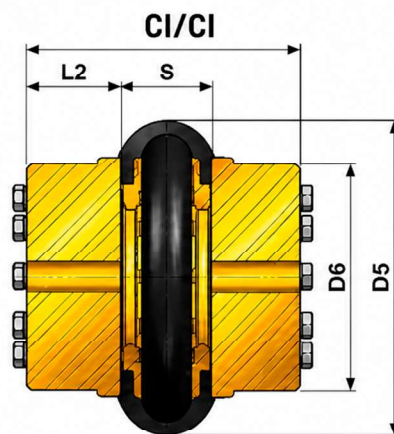
### Cubo normal

Acoplamento com cubos convencionais / normais.



### Cubo normal + cubo integral

Configuração mista, com um lado normal e outro integral.



### Cubo integral

Acoplamento com cubos integrais em ambos os lados.

Tamanho	Dimensões							Tolerância		Torque ajuste		Qtde parafusos por cubo	Momento de inércia	
	D1	D2	S	L1	L2	D5	D6	Axial	Radial	Instalação	Após 24h		CN (kgm <sup>2</sup> )	CI (kgm <sup>2</sup> )
AFP 20	74	34	30	80	25	95	66	0,5	0,25	5	5	-	0,0004	-
AFP 25	74	36	30	80	25	95	66	-0,5	0,25	0,5	0,5	6	0,00072	0,0011
AFP 30	96	45	40	110	35	127	86	0,75	0,4	7,5	10	-	0,0022	-
AFP 35	96	49	40	110	35	125	86	-0,75	0,4	0,75	1	8	0,0028	0,0044
AFP 45	127	67	50	150	50	166	120	1	0,5	10	20	-	0,0094	-
AFP 50	127	66	50	150	50	165	120	-1	0,5	1	2	10	0,00989	0,02
AFP 60	169	98	65	205	70	222	150	1,5	0,8	20	25	-	0,03	-
AFP 70	169	93	65	205	70	220	150	-1,5	0,8	2	2,5	12	0,04	0,0768
AFP 80	218	116	90	250	80	302	190	2	1	50	60	-	0,1492	-
AFP 90	218	110	90	250	80	300	180	-2	1	5	6	10	0,15	0,23
AFP 95	235	142	90	290	100	330	202	2	1	50	60	-	0,223	-
AFP 105	235	140	90	290	100	335	202	-2	1	5	6	12	0,26	0,41
AFP 120/90	297	150	120	320	100	402	270	3	2	60	70	-	0,725	-
AFP 120/120	297	195	120	380	130	405	270	3	2	60	70	-	0,95	-
AFP 140/100	288,5	146	120	320	100	405	-	-3	2	6	7	10	0,64	1,15
AFP 140/140	288,5	186	120	380	130	405	265	-3	2	6	7	10	0,82	1,37
AFP 170/70	436	150	185	385	100	550	380	4	3	100	150	-	3,07	-
AFP 170/130	436	195	185	445	130	550	380	4	3	100	150	-	3,4375	-
AFP 170/170	436	274	185	545	180	550	380	4	3	100	150	-	4,42	-
AFP 200/90	436	150	185	385	100	550	-	-4	3	10	15	12	3,38	5,91
AFP 200/140	436	188	185	445	130	550	-	-4	3	10	15	12	3,46	7,04
AFP 200/200	436	276	185	545	180	550	396	-4	3	10	15	12	4,7	8,87
AFP 240/150	535	225	236	556	160	740	-	4	3	150	220	-	12,87	-
AFP 240/200	535	290	236	596	180	740	-	4	3	150	220	-	13,84	-
AFP 240/240	535	390	236	786	275	740	-	4	3	150	220	-	21,12	-
AFP 300/150	535	225	235	553	159	730	-	-4	3	15	22	30	10,88	20,32
AFP 300/200	535	290	235	635	200	730	-	-4	3	15	22	30	12,15	11,925
AFP 300/250	535	350	235	785	275	730	-	-4	3	15	22	30	15,68	30,44
AFP 300/300	535	390	235	785	275	730	490	-4	3	15	22	30	18,68	30,44
AFP 350/200	820	290	335	735	200	1130	-	4	3	180	250	-	113,3	-
AFP 350/250	820	350	335	885	275	1130	-	4	3	180	250	-	116,6	-
AFP 350/350	820	600	335	1085	375	1130	-	4	3	180	250	-	172,75	-
AFP 400/250	820	350	335	885	275	1130	-	4	3	180	250	-	114,8	-
AFP 400/400	820	600	335	1085	275	1130	-	4	3	180	250	-	174,25	-