

SOLUÇÕES EM ACOPLAMENTOS

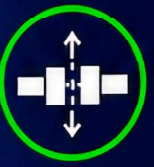
ACOPLAMENTO TORCIONAL TIPO GARRA SÉRIE AFGT

Acoplamento flexível elástico torcional desenvolvido para transmissão de torque entre eixos, com alta capacidade de absorção de choques, redução de vibrações e compensação de desalinhamentos em sistemas industriais.



ELEMENTO ELÁSTICO DE ALTO DESEMPENHO

Componente flexível projetado para trabalhar sob compressão, auxiliando na absorção de impactos, proteção dos equipamentos acionados e maior suavidade na transmissão de potência.



COMPENSAÇÃO DE DESALINHAMENTOS

Permite compensar desalinhamentos radiais, axiais e angulares entre eixos, contribuindo para maior confiabilidade operacional e redução de esforços sobre mancais, rolamentos e redutores.



CONSTRUÇÃO ROBUSTA

Acoplamento de montagem prática, sem necessidade de lubrificação, indicado para aplicações industriais que exigem segurança, durabilidade e facilidade de manutenção.



Fale com a Acopmec
 (11) 5812-5393

 (11) 94706-0508
vendas@acopmec.com.br



SÉRIE ALFA FLEX AFGT

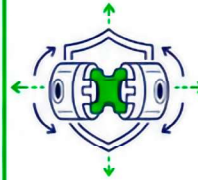
ACOPLAMENTO FLEXÍVEL ELÁSTICO TORCIONAL TIPO GARRA

1. COMPOSIÇÃO RESISTENTE



Os acoplamentos Alfa-Flex AFGT são compostos por dois cubos simétricos de ferro fundido cinzento e um elemento elástico em borracha sintética de alta resistência à abrasão.

2. ALTA PERFORMANCE



Possuem comportamento torcionalmente elástico e flexível em todas as direções, absorvendo vibrações, choques e desalinhamentos radiais, axiais e angulares.

3. OPERAÇÃO SEGURA E VERSÁTIL

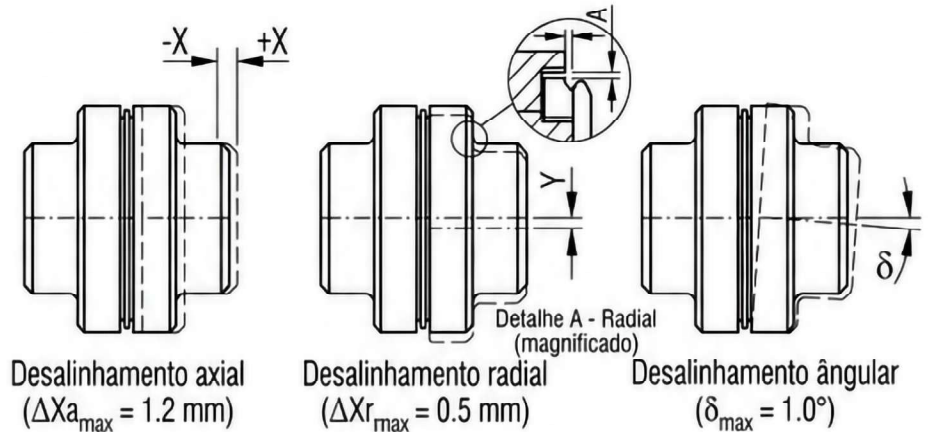
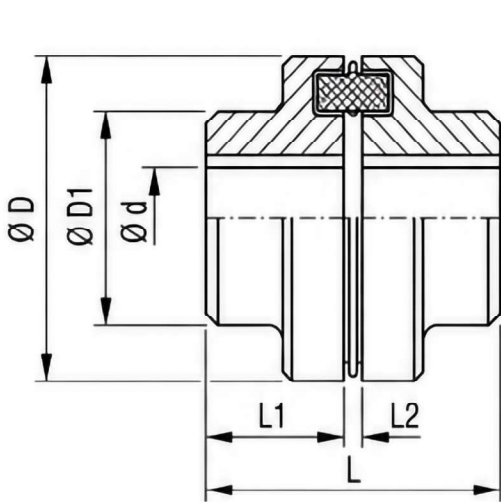


São compactos, leves, apresentam baixo momento de inércia e podem operar nas posições horizontal e vertical, com reversões de movimento e temperaturas entre -20 °C e 80 °C.

4. INSTALAÇÃO SIMPLES



Não necessitam de lubrificação, dispensam cuidados especiais e ferramentas específicas para montagem, garantindo rapidez, praticidade e facilidade na instalação.



Descrição	Dimensões em mm						Torque Nominal (kgfm)	rpm máx.	J (kg.m ²)	Peso total (kg)	Desalinhamento mm		
	D	D1	Ø máx	L	L1	L2					Axial ± X	Radial Y	Angular
AFGT 050	50	33	22	52	25	2,0 ± 0,5	2,3	12500	0,0002	0,47	0,5	0,5	1,5
AFGT 067	67	46	30	62,5	30	2,5 ± 0,5	4,0	10000	0,0004	0,96	0,5	0,5	1,5
AFGT 082	82	53	38	84	40,5	3,0 ± 1,0	9,0	8000	0,0012	1,92	1,0	0,5	1,5
AFGT 097	97	68	45	104	50,5	3,0 ± 1,0	18,9	7000	0,0028	3,60	1,0	0,5	1,5
AFGT 112	112	79	50	123,5	60	3,5 ± 1,0	30,0	6000	0,0052	5,30	1,0	0,5	1,2
AFGT 128	128	90	55	143,5	70	3,5 ± 1,0	48,2	5000	0,0112	8,06	1,0	0,6	1,2
AFGT 148	148	107	70	165,5	80	3,5 ± 1,0	75,0	4500	0,0190	12,56	1,0	0,6	1,2
AFGT 168	168	124	80	185,5	91	3,5 ± 1,5	125	4000	0,0460	18,82	1,5	0,6	1,2
AFGT 194	194	140	90	204,5	100,5	3,5 ± 1,5	200	3500	0,0950	27,29	1,5	0,7	1,2
AFGT 214	214	157	98	224	110	4,0 ± 2,0	304	3000	0,1506	36,62	2,0	0,7	1,2
AFGT 240	240	180	112	247	121,5	4,0 ± 2,0	485	2750	0,2506	52,62	2,0	0,7	1,2
AFGT 265	265	198	135	285,5	140	5,5 ± 2,5	592	2500	0,4306	68,00	2,5	0,7	1,2
AFGT 295	295	214	135	308	150	8,0 ± 2,5	770	2250	0,6856	88,90	2,5	0,8	1,2
AFGT 330	330	248	160	330	161	8,0 ± 2,5	1009	2000	1,2606	128,0	2,5	0,8	1,0